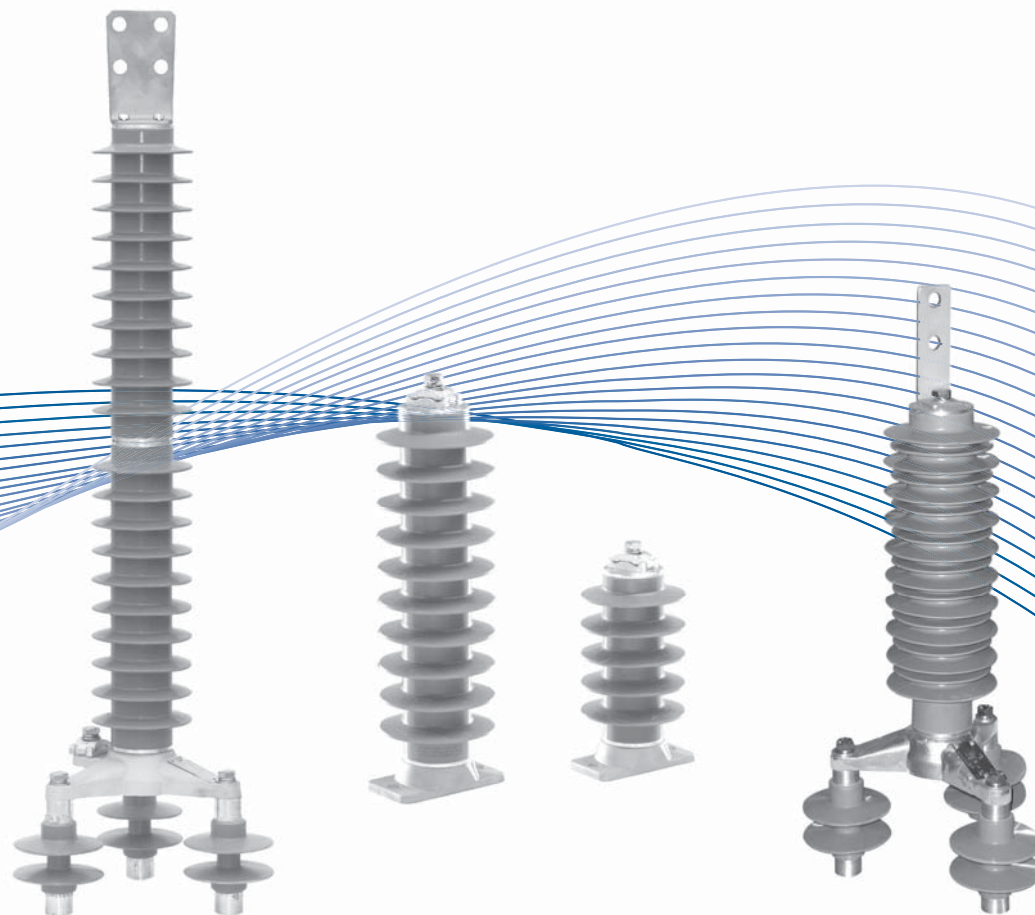


Pararraios Poliméricos tipo Estação (classe 2)

PBPE
tipo



Os pararraios tipo estação Balestro foram desenhados para excelente performance na proteção contra sobretensões em instalações industriais e subestações, tanto internas quanto ao tempo, oferecendo características de proteção otimizadas, grande resistência mecânica e elevada resistência a intempéries, com seu invólucro em borracha de silicone e um sistema de vedação da parte ativa que impede a penetração de umidade, mesmo em condições extremas de poluição e intempérie.

Vantagens

- Menores níveis de tensão residual, otimizando a coordenação de isolamento;
- Alta capacidade de absorção de energia, adequada para aplicações críticas;
- Estabilidade em suas características elétricas mesmo em condições de solicitação severa;
- Alta resistência a intempéries (poluição, maresia, etc), o invólucro em borracha de silicone já consagrado na aplicação em pararraios, demonstrou seu excelente desempenho nestas condições tanto em ensaios quanto no campo;
- Projeto não fragmentário, a construção da parte ativa sem espaços internos de ar evita a explosão do invólucro em condições de falha, e os danos que esta condição poderia causar;
- Elevada resistência mecânica aos esforços de tração, compressão, flexão e torção.



Transformando Tecnologia em Proteção.


BALESTRO

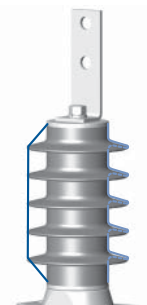
Nomenclatura dos Pararraios Poliméricos Balestro

Pararraios Balestro Poliméricos tipo Estação Corrente de Descarga Nominal

PBPE 36/10/2/H/P

Tipo de invólucro
N
M
H

Tensão Nominal do Pararraio Classe de descarga de linha de transmissão Resistência à Flexão e ICC
A - 350N.m e 20kA de ICC
P - 1000N.m e 40kA de ICC



Dimensões

— Distância de Arco
— Distância de Escoamento

Características Principais

Modelo (Caracterização referente à resistência à flexão e ICC)	A	P
Tensões Nominais U_r (kV)	Entre 6 e 120	Entre 6 e 120
Corrente de Descarga Nominal (kA)	10	10
Classe de descarga de linhas de transmissão (IEC 60099-4)	2	2
Corrente suportável de impulso de alta intensidade, 4/10 μ s (kA)	100	100
Corrente suportável de longa duração, 2000 μ s (A)	550	550
Capacidade de absorção de energia conforme ensaio de ciclo de operação (injetada em duas descargas de longa duração classe 2) (kV de U_c)	5,5 kJ/kV de U_c	5,5 kJ/kV de U_c
Classe de corrente de curto circuito (de falta) (kArms - s)	20 - 0,2	40 - 0,2
Resistência a tração/ compressão (N)	1150	1500
Resistência a flexão (N.m)	350	1000
Resistência a torção (N.m)	70	70
Sobretensões temporárias, com aplicação prévia de energia (como no ensaio de ciclo de operação)	1,47 pu de U_c por 1s 1,37 pu de U_c por 10s 1,29 pu de U_c por 100s	1,47 pu de U_c por 1s 1,37 pu de U_c por 10s 1,29 pu de U_c por 100s

Valores Garantidos

Modelo	Tensões Nominais U_r (kV)	Tensões de Operação Contínua MCOV U_c (kV)	Tensão Residual para Corrente de Descarga Nominal 8/20 μ s (kV)	Tensão Residual para Impulso de Corrente de Manobra 500A (kV)	Tensão Residual para Impulso Ingreme, 10kA (kV)	Invólucro	
						Distância de Arco (mm)	Distância de Escoamento (mm)
PBPE 6/10/2/NX	6	5,1	15,7	12,7	18,5	200	370
PBPE 12/10/2/NX	12	10,2	31,5	25,3	37,0	200	370
PBPE 12/10/2/HX	12	10,2	31,5	25,3	37,0	200	550
PBPE 15/10/2/NX	15	12,7	39,2	31,6	45,1	200	370
PBPE 15/10/2/HX	15	12,7	39,2	31,6	45,1	200	550
PBPE 21/10/2/NX	21	17,0	54,8	44,2	63,0	280	535
PBPE 21/10/2/HX	21	17,0	54,8	44,2	63,0	280	800
PBPE 27/10/2/NX	27	22,0	70,5	56,9	84,0	380	750
PBPE 27/10/2/HX	27	22,0	70,5	56,9	84,0	380	1.140
PBPE 30/10/2/NX	30	24,4	78,3	63,2	90,0	380	750
PBPE 30/10/2/HX	30	24,4	78,3	63,2	90,0	380	1.140
PBPE 36/10/2/NX	36	29,0	94,0	75,9	108,1	380	750
PBPE 36/10/2/HX	36	29,0	94,0	75,9	108,1	380	1.140
PBPE 42/10/2/NX	42	34,0	109,6	88,4	126,0	560	1.070
PBPE 42/10/2/HX	42	34,0	109,6	88,4	126,0	560	1.600
PBPE 60/10/2/NA	60	48,0	156,6	126,4	180,1	660	1.295
PBPE 60/10/2/MA	60	48,0	156,6	126,4	180,1	660	1.940
PBPE 60/10/2/HX	60	48,0	156,6	126,4	180,1	750	2.280
PBPE 72/10/2/NX	72	58,0	187,9	151,7	216,1	750	1.480
PBPE 72/10/2/HX	72	58,0	187,9	151,7	216,1	750	2.280
PBPE 75/10/2/NX	75	60,0	195,9	158,0	225,2	780	1.510
PBPE 75/10/2/HX	75	60,0	195,9	158,0	225,2	780	2.310
PBPE 120/10/2/NX	120	98,0	320,0	258,2	368,0	1.120	2.595
PBPE 120/10/2/MX	120	98,0	320,0	258,2	368,0	1.120	3.880
PBPE 120/10/2/HX	120	98,0	320,0	258,2	368,0	1.330	4.450

Acessórios

Contador de Descargas (BCD-01)

É um dispositivo opcional que registra, mediante um ciclômetro de 6 dígitos, o número de descargas através da conexão de terra do pararraios. O contador registra a descarga cujo valor é igual ou superior a 100A (onda 8/20 μ s). Não necessita de nenhuma fonte externa de energia.

Além disso, é fornecido com miliamperímetro integrado, com escala 0-5mA_p/√2 (escala não linear). Indicação de faixas de operação estável (verde) e instável (vermelha). O miliamperímetro mede a corrente de fuga através do pararraios, juntamente com a corrente de fuga superficial do isolamento exterior.

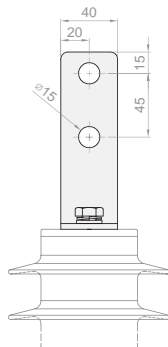
O contador deve ser utilizado conjuntamente com uma base isolante para ligação ao pararraios.

O terminal de terra do contador suporta cabos de 10 a 120 mm².

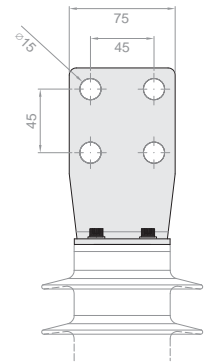


Terminais de Linha

NEMA 2 furos, fabricado em aço inoxidável.

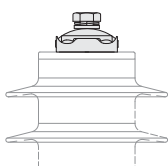


NEMA 4 furos, fabricado em aço inoxidável.

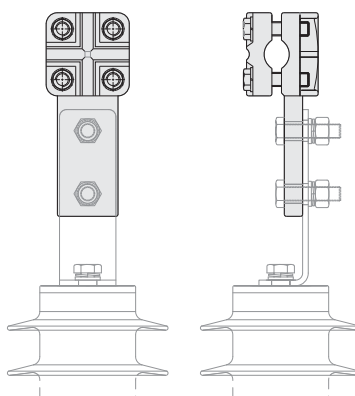


Conectores de Linha

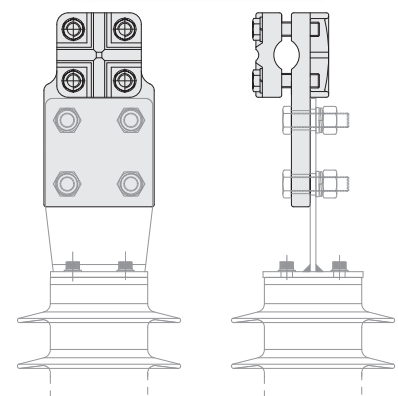
Paralelo bimetalúco, fabricado em bronze estanhado, para dois cabos de 10 a 120mm².



NEMA 2 furos, fabricado em bronze estanhado, para cabos de 10 a 240 mm² (para a utilização deste conector há a necessidade do pararraios conter o terminal NEMA 2 furos).

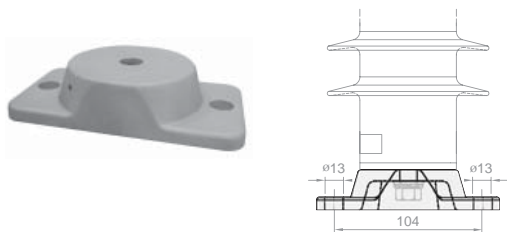


NEMA 4 furos, fabricado em bronze estanhado, para cabos de 10 a 240 mm² (para a utilização deste conector há a necessidade do pararraios conter o terminal NEMA 4 furos).

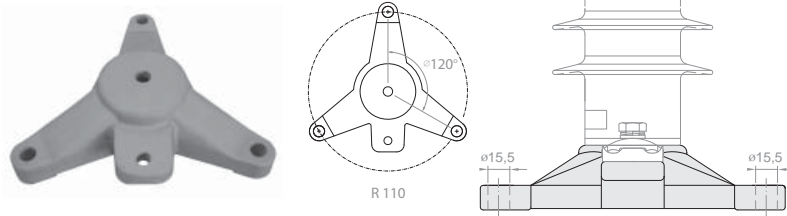


Base de Fixação

Com fixação através de 2 furos, fabricada em liga de alumínio. Esta base não possui conector específico para aterramento.

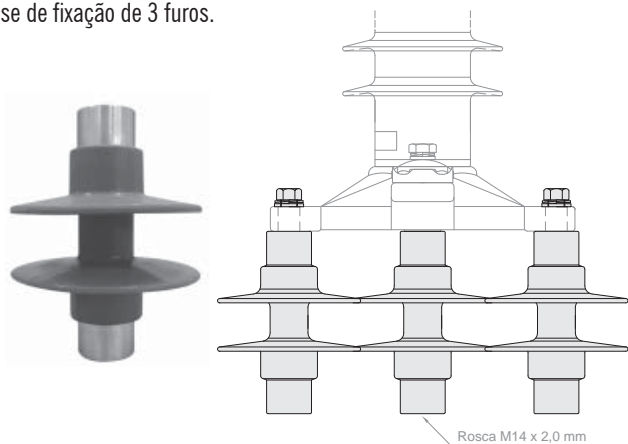


Com fixação através de 3 furos, fabricada em liga de alumínio.



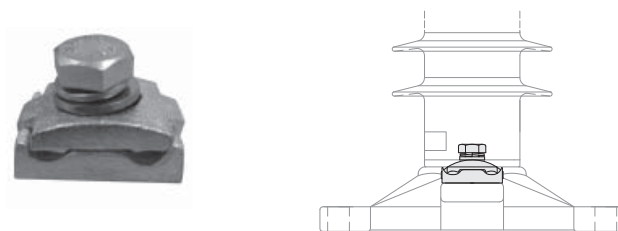
Isolador para a base

Isolador polimérico para instalação do contador de descargas. Este isolador somente é utilizado na base de fixação de 3 furos.



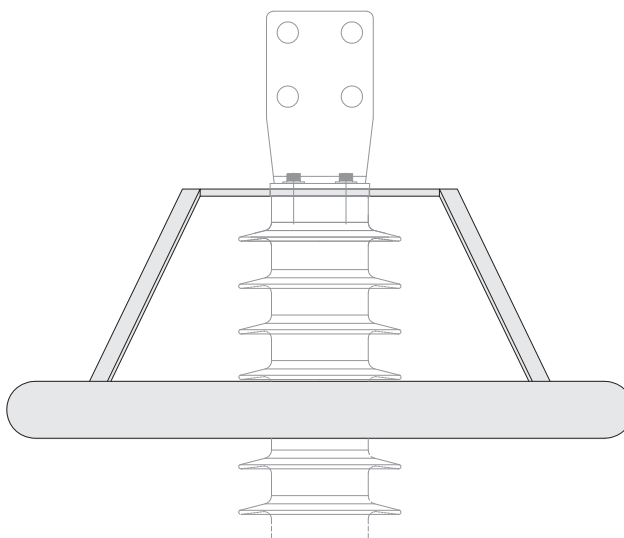
Conector de Aterramento

Paralelo bimetalico, fabricado em bronze estanhado, para dois cabos de 10 a 120mm². Utilizado somente na base de fixação de 3 furos.



Anel de equalização

Utilizado somente em pararraios a partir de 120 kV.



Unidade dos desenhos em mm