

tipo **PBPE**



Os para-raios tipo estação Balestro foram desenhados para excelente performance na proteção contra sobretensões em instalações industriais e subestações, tanto internas quanto ao tempo, oferecendo características de proteção otimizadas, grande resistência mecânica e elevada resistência a intempéries, com seu invólucro em borracha de silicone e um sistema de vedação da parte ativa que impede a penetração de umidade, mesmo em condições extremas de poluição e intempérie.

Vantagens

- Menores níveis de tensão residual, otimizando a coordenação de isolamento;
- Alta capacidade de absorção de energia, adequada para aplicações críticas;
- Estabilidade em suas características elétricas mesmo em condições de solicitação severa;
- Alta resistência a intempéries (poluição, maresia, etc), o invólucro em borracha de silicone já consagrado na aplicação em para-raios, demonstrou seu excelente desempenho nestas condições tanto em ensaios quanto no campo;
- Projeto não fragmentário, a construção da parte ativa sem espaços internos de ar evita a explosão do invólucro em condições de falha, e os danos que esta condição poderia causar;
- Elevada resistência mecânica aos esforços de tração, compressão, flexão e torção.

04/2015



Desde 1997



www.balestro.com.br

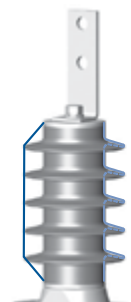
BALESTRO

EM QUALQUER TEMPO, SEMPRE O MELHOR

Tel: +55 19 3814 9000
balestrovendas@balestro.com.br
Mogi Mirim - SP
[facebook.com/balestro.industria](https://www.facebook.com/balestro.industria)

Nomenclatura dos Para-raios Poliméricos Balestro

Para-raios Balestro Poliméricos tipo Estação	Corrente de Descarga Nominal	Tipo de invólucro N - 20mm/kV M - 25mm/kV H - 31mm/kV
PBPE 36/10/2/H/P		
Tensão Nominal do Para-raios	Classe de descarga de linha de transmissão	Resistência à Flexão A - 350N.m P - 1000N.m



Dimensões

- Distância de Arco
- Distância de Escoamento

Características Principais

Modelo (Caracterização referente à resistência à flexão)	A	P
Tensões Nominais Ur (kV)	Entre 6 e 120	Entre 6 e 120
Corrente de Descarga Nominal (kA)	10	10
Classe de descarga de linhas de transmissão (IEC 60099-4)	2	2
Corrente suportável de impulso de alta intensidade, 4/10 μs (kA)	100	100
Corrente suportável de longa duração, 2000 μs (A)	550	550
Capacidade de absorção de energia conforme ensaio de ciclo de operação (injetada em duas descargas de longa duração classe 2) (kJ de Uc)	5,5 kJ/kV de Uc	5,5 kJ/kV de Uc
Classe de corrente de curto circuito (de falta) (kArms - s)	40 - 0,2	40 - 0,2
Resistência a tração/ compressão (N)	1150	1500
Resistência a flexão (N.m)	350	1000
Resistência a torção (N.m)	70	70
Sobretensões temporárias, com aplicação prévia de energia (como no ensaio de ciclo de operação)	1,47 pu de Uc por 1s 1,37 pu de Uc por 10s 1,29 pu de Uc por 100s	1,47 pu de Uc por 1s 1,37 pu de Uc por 10s 1,29 pu de Uc por 100s

Condições de serviço:

Temperatura ambiente = -40° C a +40° C

Altitude de projeto = máx. 1000 m (para altitudes maiores, consultar)

Frequência = entre 48 Hz e 62 Hz

Para-raios Poliméricos

tipo Estação (classe 2)

tipo **PBPE**

Valores Garantidos

Modelo	Tensões Nominais Ur (kV)	Tensões de Operação Contínua MCOV Uc (kV)	Tensão Residual para Corrente de Descarga Nominal 8/20 μ s (kV)	Tensão Residual para Impulso de Corrente de Manobra 500A (kV)	Tensão Residual para Impulso para Íngreme, 10kA (kV)	Invólucro	
						Distância de Arco (mm)	Distância de Escoamento (mm)
PBPE 6/10/2/N/X	6	5,1	15,7	12,7	18,5	200	370
PBPE 12/10/2/N/X	12	10,2	31,5	25,3	37,0	200	370
PBPE 12/10/2/H/X	12	10,2	31,5	25,3	37,0	200	550
PBPE 15/10/2/N/X	15	12,7	39,2	31,6	45,1	200	370
PBPE 15/10/2/H/X	15	12,7	39,2	31,6	45,1	200	550
PBPE 21/10/2/N/X	21	17,0	54,8	44,2	63,0	280	535
PBPE 21/10/2/H/X	21	17,0	54,8	44,2	63,0	280	800
PBPE 27/10/2/N/X	27	22,0	70,5	56,9	84,0	380	750
PBPE 27/10/2/H/X	27	22,0	70,5	56,9	84,0	380	1.140
PBPE 30/10/2/N/X	30	24,4	78,3	63,2	90,0	380	750
PBPE 30/10/2/H/X	30	24,4	78,3	63,2	90,0	380	1.140
PBPE 36/10/2/N/X	36	29,0	94,0	75,9	108,1	380	750
PBPE 36/10/2/H/X	36	29,0	94,0	75,9	108,1	380	1.140
PBPE 42/10/2/N/X	42	34,0	109,6	88,4	126,0	560	1.070
PBPE 42/10/2/H/X	42	34,0	109,6	88,4	126,0	560	1.600
PBPE 60/10/2/N/X	60	48,0	156,6	126,4	180,1	660	1.295
PBPE 60/10/2/M/X	60	48,0	156,6	126,4	180,1	660	1.940
PBPE 60/10/2/H/X	60	48,0	156,6	126,4	180,1	750	2.280
PBPE 72/10/2/N/X	72	58,0	187,9	151,7	216,1	750	1.480
PBPE 72/10/2/H/X	72	58,0	187,9	151,7	216,1	750	2.280
PBPE 75/10/2/N/X	75	60,0	195,9	158,0	225,2	780	1.510
PBPE 75/10/2/H/X	75	60,0	195,9	158,0	225,2	780	2.310
PBPE 120/10/2/N/X	120	98,0	320,0	258,2	368,0	1.120	2.595
PBPE 120/10/2/M/X	120	98,0	320,0	258,2	368,0	1.120	3.880
PBPE 120/10/2/H/X	120	98,0	320,0	258,2	368,0	1.330	4.450

Devido aos constantes desenvolvimentos de materiais e técnicas, as informações deste catálogo estão sujeitas a alterações sem prévio aviso. Outros modelos mediante consulta.

Acessórios

Contador de Descargas (BCD-01)

É um dispositivo opcional que registra, mediante um ciclômetro de 6 dígitos, o número de descargas através da conexão de terra do para-raios. O contador registra a descarga cujo valor é igual ou superior a 100A (onda 8/20 μ s). Não necessita de nenhuma fonte externa de energia.

Além disso, é fornecido com miliamperímetro integrado, com escala 0-5mA_p/√2 (escala não linear). Indicação de faixas de operação estável (verde) e instável (vermelha). O miliamperímetro mede a corrente de fuga através do para-raios, juntamente com a corrente de fuga superficial do isolamento exterior.

O contador deve ser utilizado conjuntamente com uma base isolante para ligação ao para-raios.

O terminal de terra do contador suporta cabos de 10 a 120 mm².



Desde 1997



www.balestro.com.br

BALESTRO

EM QUALQUER TEMPO, SEMPRE O MELHOR

Tel: +55 19 3814 9000
balestroventas@balestro.com.br
Mogi Mirim - SP
facebook.com/balestro.industria

Para-raios Poliméricos

tipo Estação (classe 2)

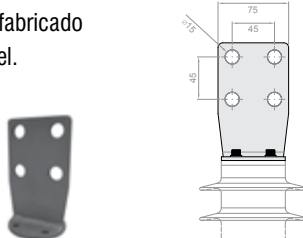
tipo **PBPE**

Terminais de Linha

NEMA 2 furos, fabricado em aço inoxidável.



NEMA 4 furos, fabricado em aço inoxidável.



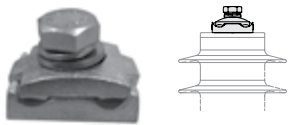
Conector de Aterramento

Paralelo bimetalico, fabricado em bronze estanhado, para dois cabos de 10 a 120mm². Utilizado somente na base de fixação de 3 furos.

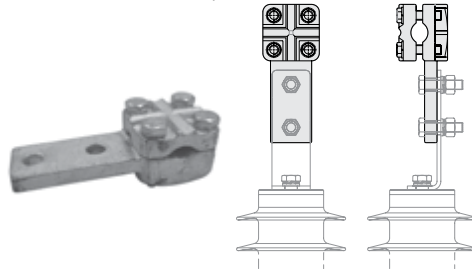


Conectores de Linha

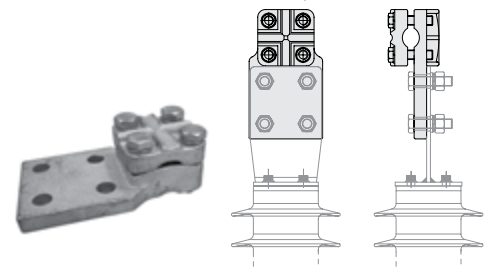
Paralelo bimetalico, fabricado em bronze estanhado, para dois cabos de 10 a 120mm².



NEMA 2 furos, fabricado em bronze estanhado, para cabos de 10 a 240 mm² (para a utilização deste conector há a necessidade do para-raios conter o terminal NEMA 2 furos).

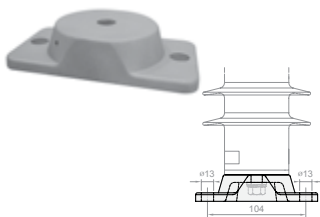


NEMA 4 furos, fabricado em bronze estanhado, para cabos de 10 a 240 mm² (para a utilização deste conector há a necessidade do para-raios conter o terminal NEMA 4 furos)

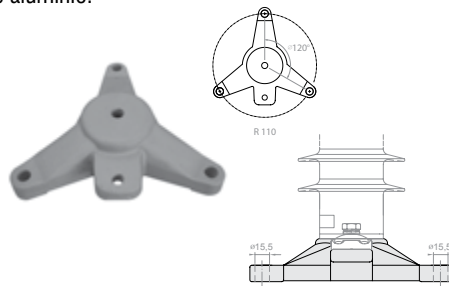


Base de Fixação

Com fixação através de 2 furos, fabricada em liga de alumínio. Esta base não possui conector específico para aterramento.

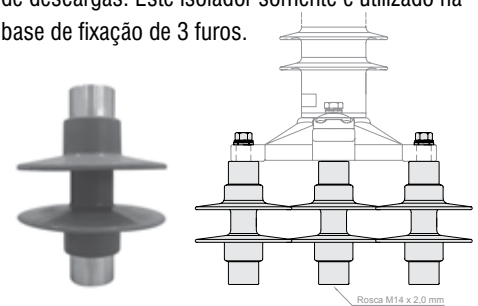


Com fixação através de 3 furos, fabricada em liga de alumínio.



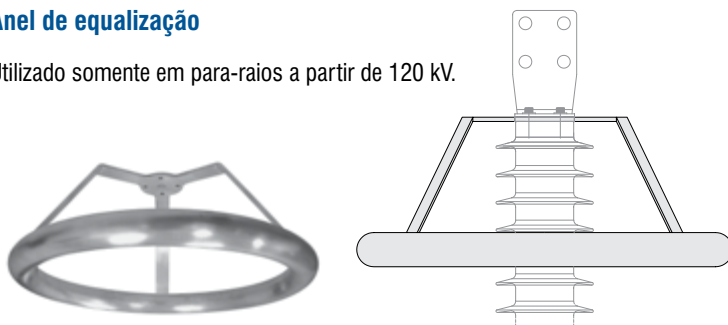
Isolador para a base

Isolador polimérico para instalação do contador de descargas. Este isolador somente é utilizado na base de fixação de 3 furos.



Anel de equalização

Utilizado somente em para-raios a partir de 120 kV.



04/2015

Unidade dos desenhos em mm



Desde 1997



www.balestro.com.br

BALESTRO

EM QUALQUER TEMPO, SEMPRE O MELHOR

Tel: +55 19 3814 9000
 balestroventas@balestro.com.br
 Mogi Mirim - SP
 facebook.com/balestro.industria